

Особенности реализации
схемных редакторов для
пакетов
схемотехнического
проектирования

автор:
Якименко Юрий

Способ задания объекта исследования

- Графически

- *схема электрическая принципиальная*

- В текстовом виде

- *код на проблемно-ориентированном языке*

Схема электрическая принципиальная

- является наглядной
- представляет один из выходных документов
- не требует знания проблемно-ориентированного языка

Схемный редактор

- позволяет расширить круг потенциальных пользователей
- является средством подготовки проектной документации
- исключает необходимость работы с текстовым описанием схемы замещения

Графический схемный редактор состоит из:

- графического редактора

позволяет создавать условные графические обозначения компонентов схемы

- схемного редактора

позволяет создавать чертеж схемы замещения и формировать описание на проблемно-ориентированном языке

Требования к графическому схемному редактору

1. широкий набор графических примитивов
2. возможность редактирования графических примитивов
3. «прилипание» графических примитивов друг к другу
4. создание компонентов из набора графических примитивов
5. наличие трасс для соединения компонентов

Требования к графическому схемному редактору

6. автоматический и полуавтоматический режим ввода трасс
7. изменение траектории трассы
8. перемещение графических объектов по полю чертежа схемы
9. соответствие одному прибору нескольких символов и нескольких моделей
10. возможность подключения неявных компонентов
11. формирование описания схемы на проблемно-ориентированном языке

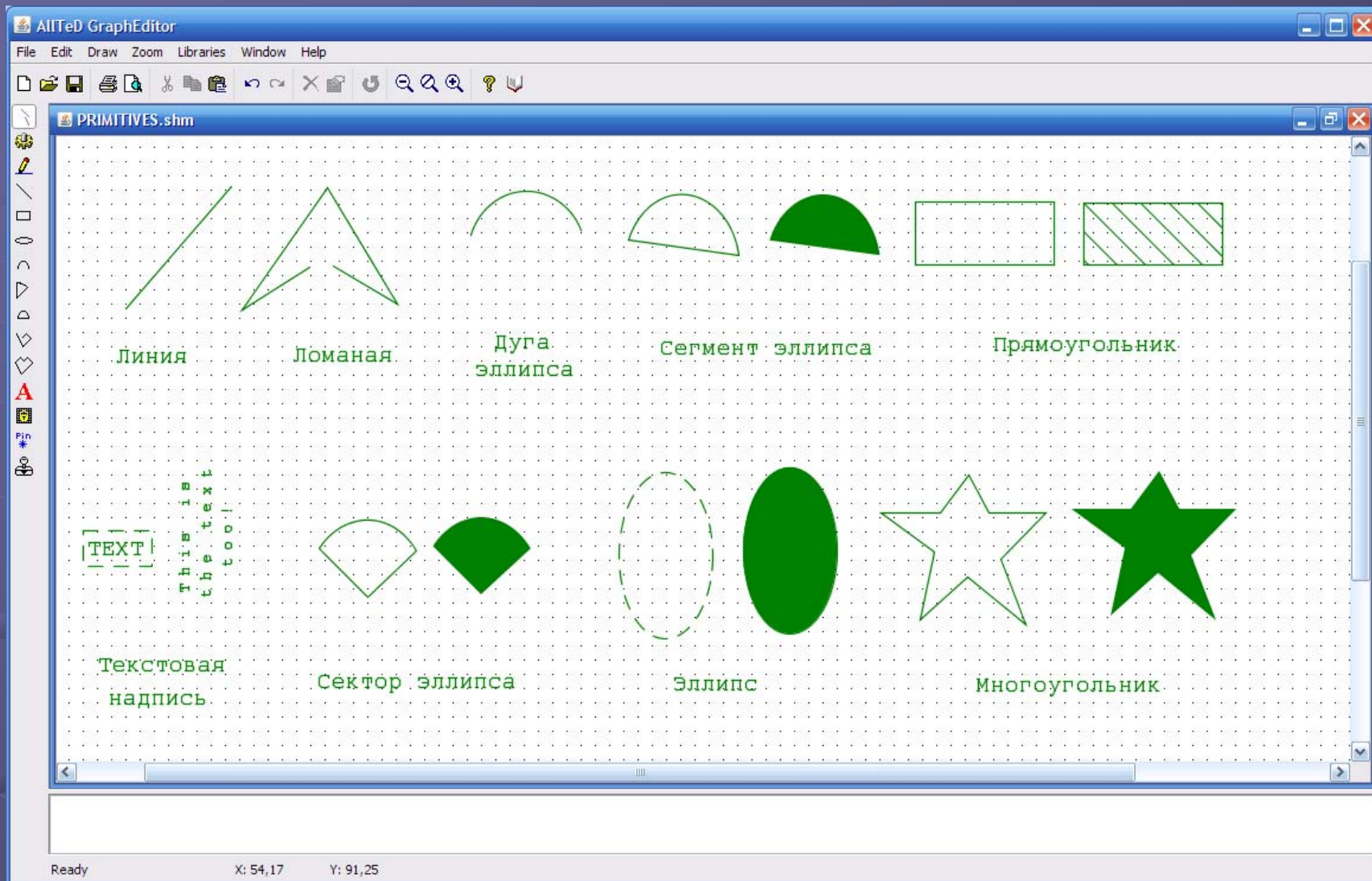
Модульная архитектура

- блок редактирования документа
- блок проведения трасс
- блок генерации текстового описания
- база данных схемного редактора

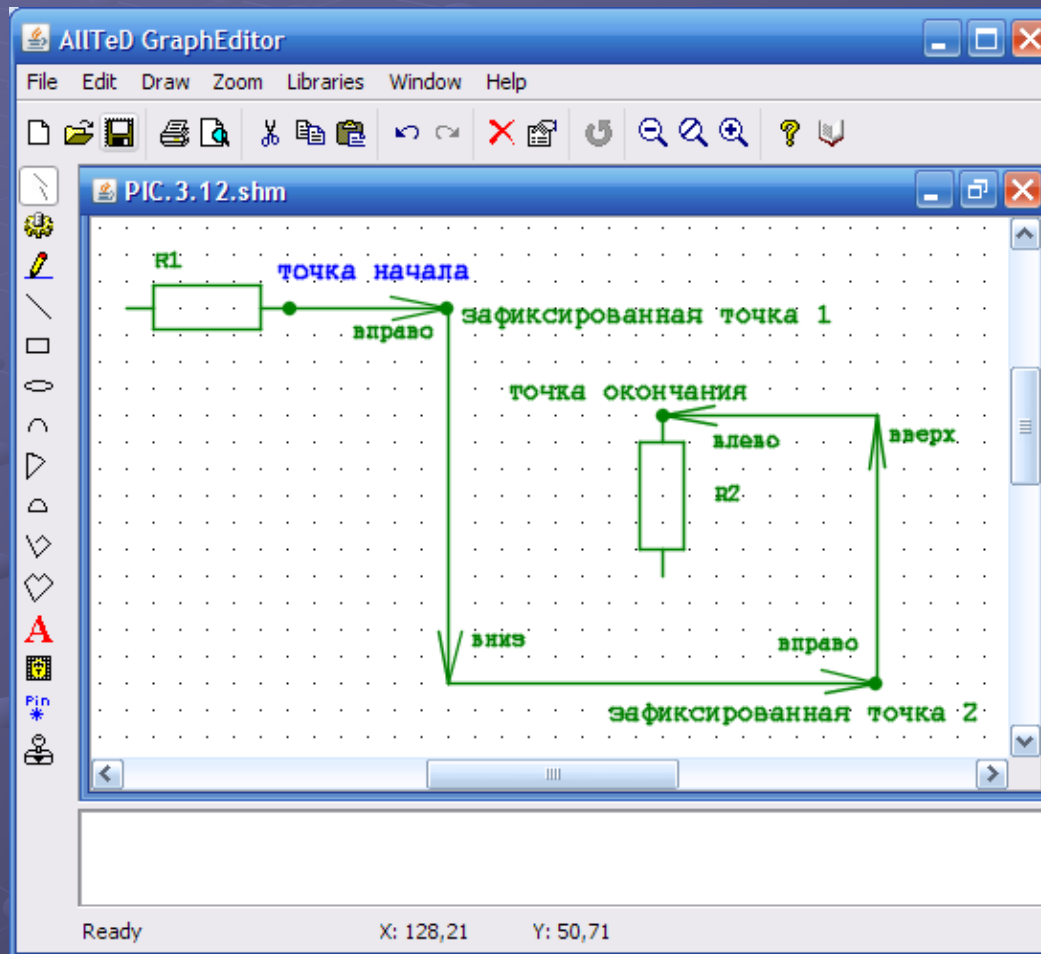
Представление информации

- модель документа
- топологическая модель

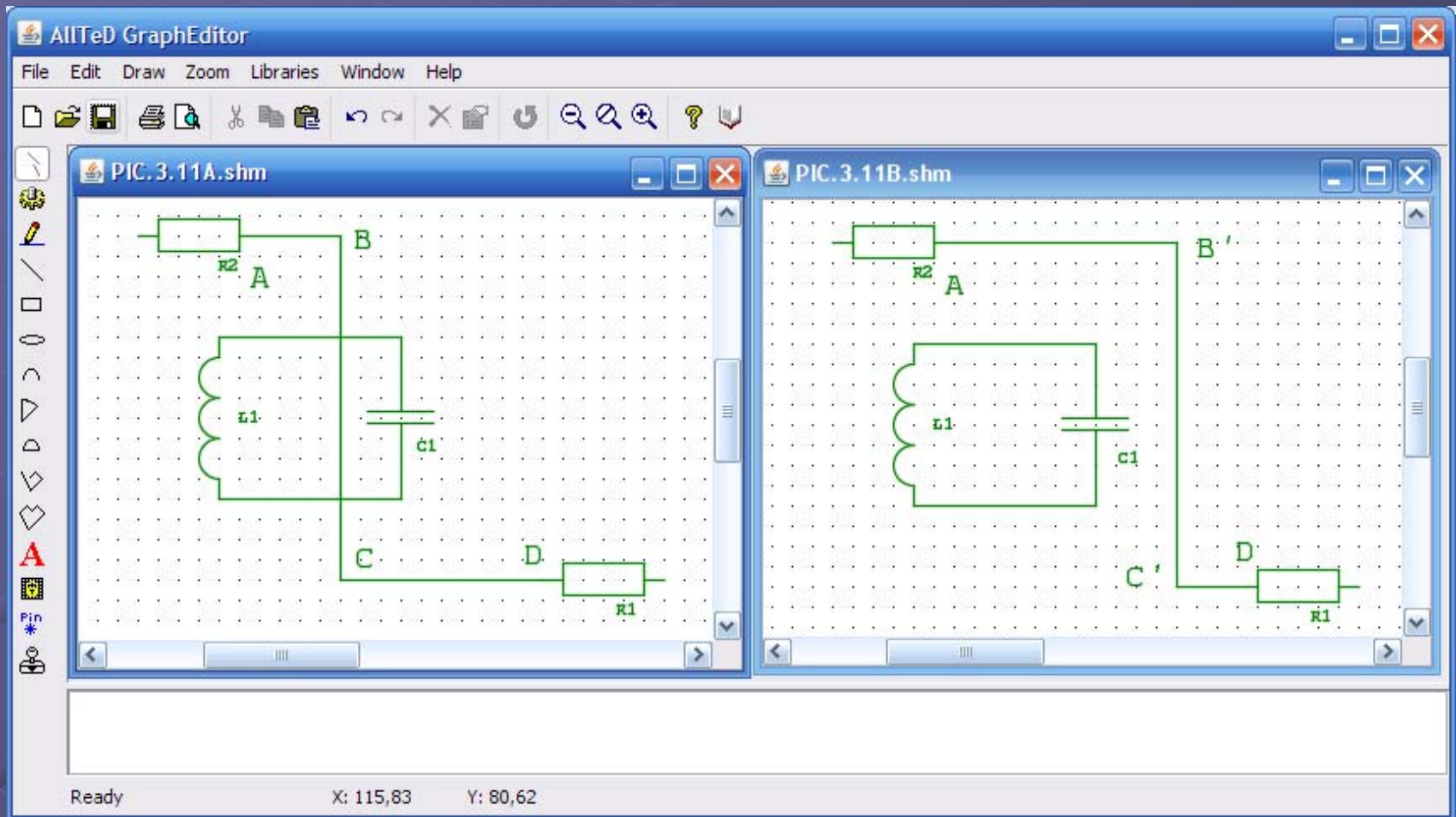
Графические примитивы



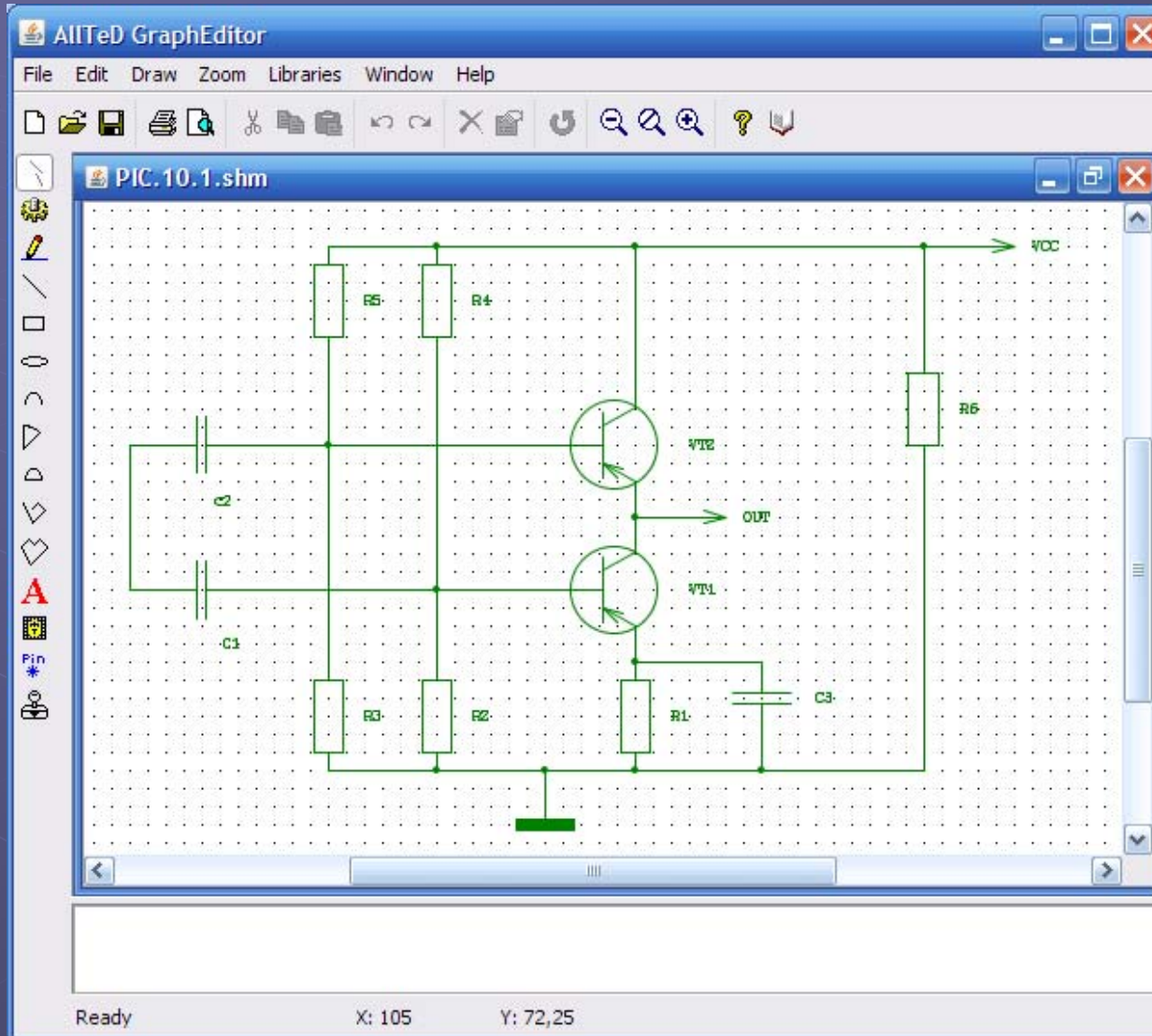
Представление трассы в модели документа



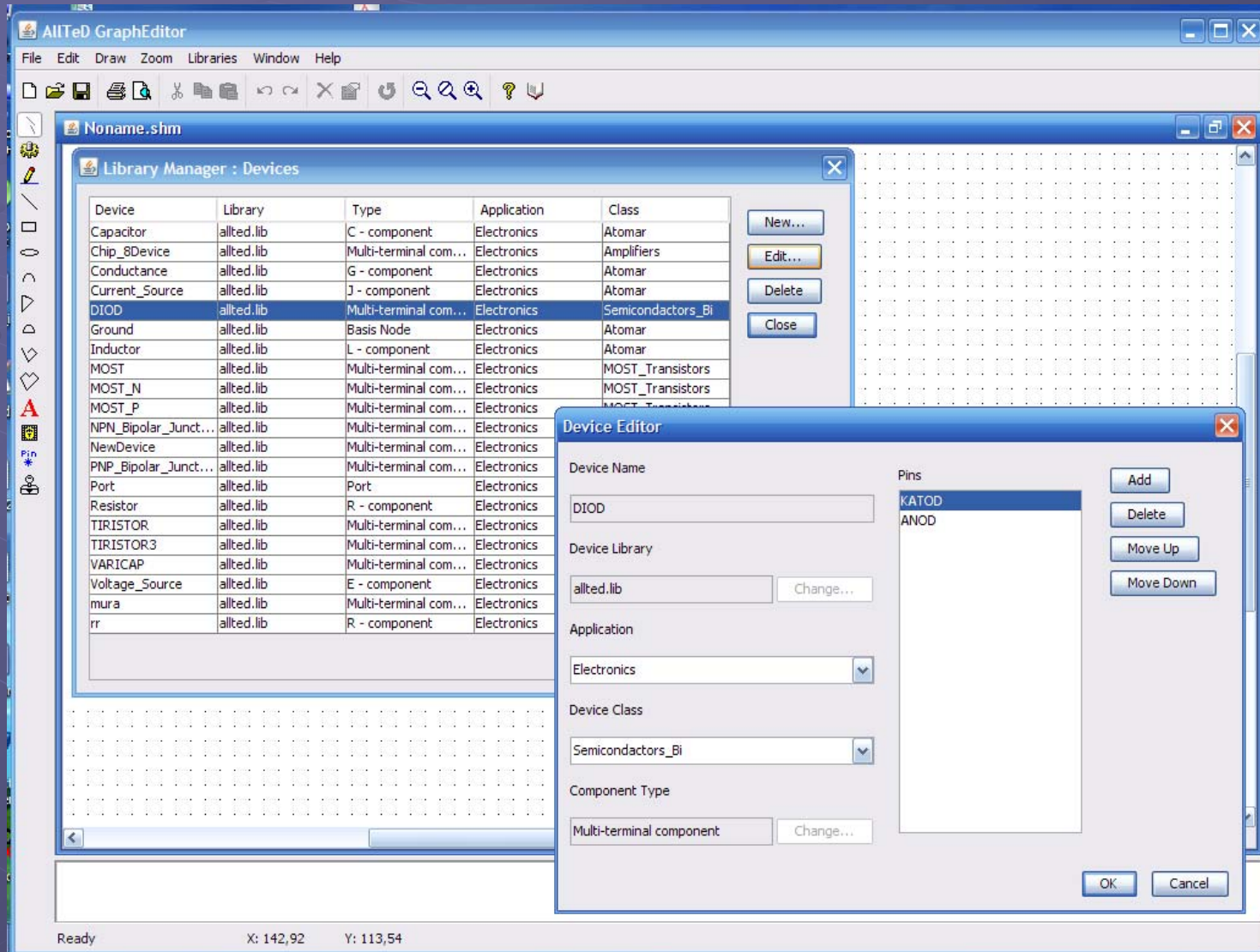
Изменение траектории трассы



Пример схемы замещения



Редактирование прибора



Генерация текстового описания

AIITeD GraphEditor

File Edit Draw Zoom Libraries Window Help

PIC.10.1.shm

Error at (132.5,115.0) : Element VT1 has no model
Error at (132.5,95.0) : Element VT2 has no model
Error at (140.0,132.5) : Element R1 has no description
Error at (112.5,132.5) : Element R2 has no description
Error at (97.5,132.5) : Element R3 has no description
Error at (80.0,115.0) : Element C1 has no description
Error at (80.0,95.0) : Element C2 has no description
Error at (112.5,75.0) : Element R4 has no description
Error at (97.5,75.0) : Element R5 has no description
Error at (155.0,132.5) : Element C3 has no description
Error at (180.0,90.0) : Element R6 has no description
Info : Circuit has errors. Description generation failed

Ready X: 230,5 Y: 117,75

Неявные элементы в схеме замещения

The screenshot displays the Altium Designer GraphEditor interface. The main window shows a circuit schematic on a grid. The schematic includes a voltage source E1, resistors R1 through R6, capacitors C1 and C2, and two transistors VT1 and VT2. The circuit is connected to a VCC supply and a GND ground. The output is labeled OUT.

Overlaid on the schematic are three dialog boxes:

- Auxiliary Terminal Editor:** A dialog box with a table for defining auxiliary terminals. The table has two columns: "Terminal" and "Connect to".
- Document : Invisible Elements:** A dialog box showing a table of elements that are not visible in the schematic but are present in the design.
- Error Log:** A list of error messages at the bottom of the window.

Terminal	Connect to
Plus	Vcc
Minus	GND

Name	Device	Value
E1	Voltage_Source [alted.lib]	5

Error at (132,5,115,0) : Element VT1 has no model
Error at (132,5,95,0) : Element VT2 has no model
Error at (140,0,132,5) : Element R1 has no description
Error at (112,5,132,5) : Element R2 has no description
Error at (97,5,132,5) : Element R3 has no description
Error at (80,0,115,0) : Element C1 has no description
Error at (80,0,95,0) : Element C2 has no description
Error at (112,5,75,0) : Element R4 has no description
Error at (97,5,75,0) : Element R5 has no description
Error at (155,0,132,5) : Element C3 has no description
Error at (180,0,90,0) : Element R6 has no description
Info : Circuit has errors. Description generation failed

Ready X: 22 Y: 62,5

**Спасибо
за внимание!**